

Novara Plus Tub Enclosure / *Porte de Baignoire*

Sliding door and fixed panel / *Porte coulissante et panneau fixe*



Model shown / *Modèle présenté*: NXVST60-11-40R

FEATURES / *CARACTÉRISTIQUES* :

- Inspired by the original and best-selling Novara door series
Une inspiration de la fameuse série de portes Novara
- Left or right installation available
Configuration à gauche ou à droite
- 3/8" (10mm) clear tempered glass
Verre trempé clair de 3/8" (10mm)
- Door slides smoothly and effortlessly
La porte coulisse doucement et sans effort
- Detachable bottom guide to facilitate maintenance
Guide du bas détachable pour entretien facile
- Towel bar integrated
Porte-serviettes intégré
- Stainless steel roller system
Système de roulement en acier inoxydable
- Easy to install (see Instruction Manual)
Facile à installer (Voir le manuel d'instruction)

garantie
limitée de
10
ans
year limited
warranty

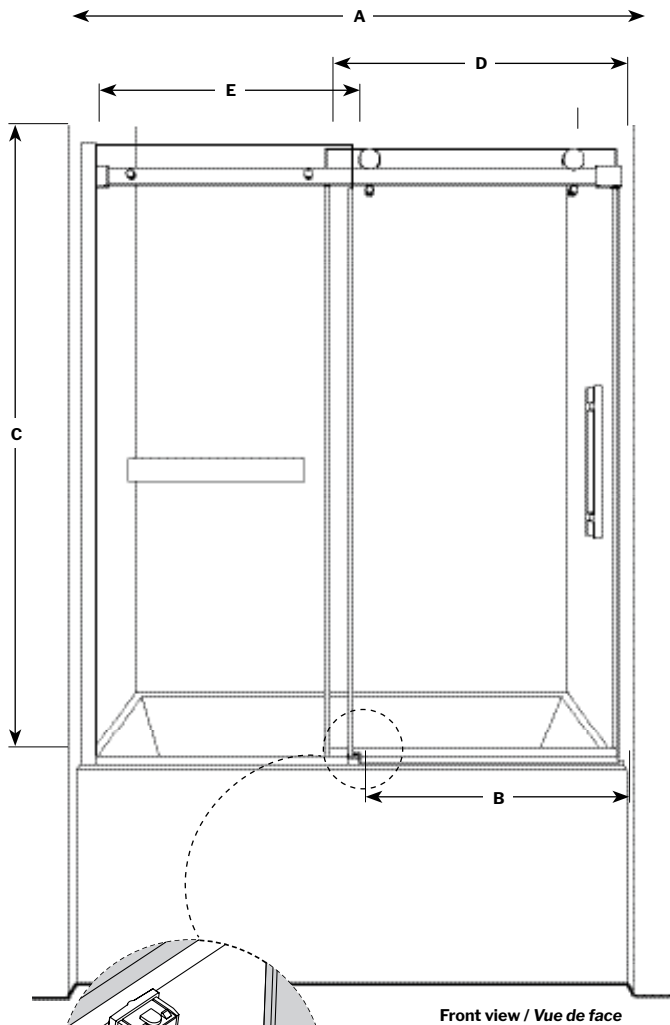
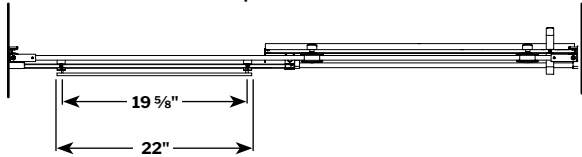
FLEURCO™SEKUR⁺
PROTECTION DE SÉCURITÉ (S.R.É.)
SAFETY PROTECTION (S.R.T.)
5 year limited warranty / *Garantie limitée de 5 ans*

Microtek®
FLEURCO
Glass surface protection
Protection de verre

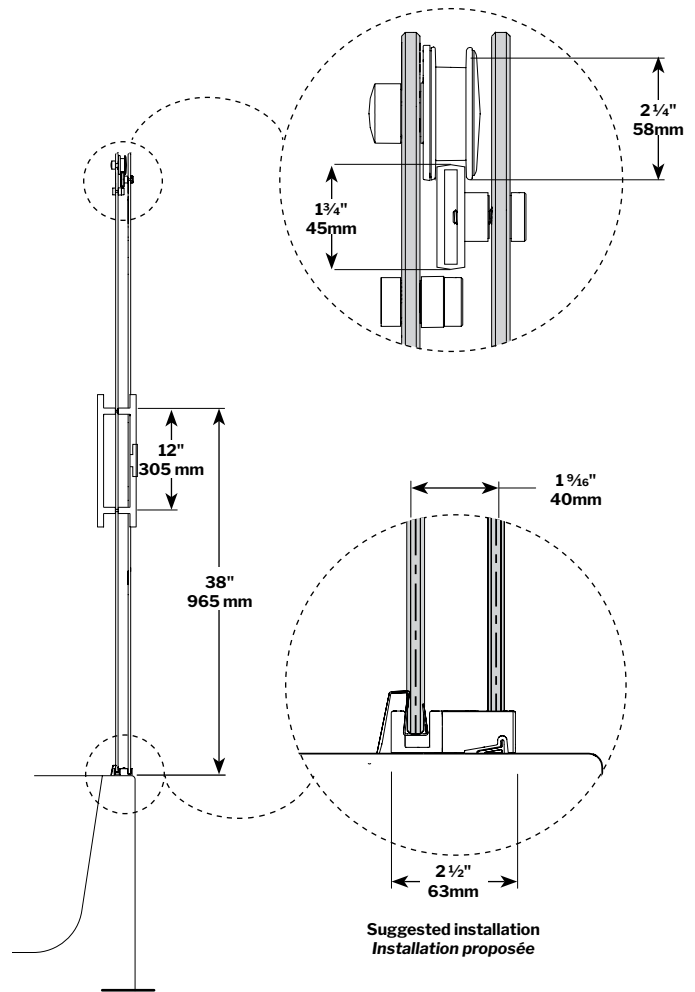
Technical information / Information technique

<p>Project / Projet : Contact : Date : Tel / Tél :</p>	<p>Products and specifications are subject to change without notice. Please contact our sale office for any further enquiry. <i>Les produits et les caractéristiques peuvent être modifiés sans préavis. Pour toute demande de renseignements, veuillez communiquer avec notre service à la clientèle.</i></p>	<p>GLASS / VERRE</p> <p>3/8" (10 mm) 40 : Clear / Clair</p>	<p>FINISH OPTIONS / FINIS</p> <p>11 : Chrome / Chrome 25 : Brushed Nickel / Nickel brossé 33 : Matte Black / Noir mat</p>
--	---	--	--

Top View / Plan



**New detachable bottom guide
Nouveau guide du bas détachable**



garantie limitée de 10 ans
10 year limited warranty

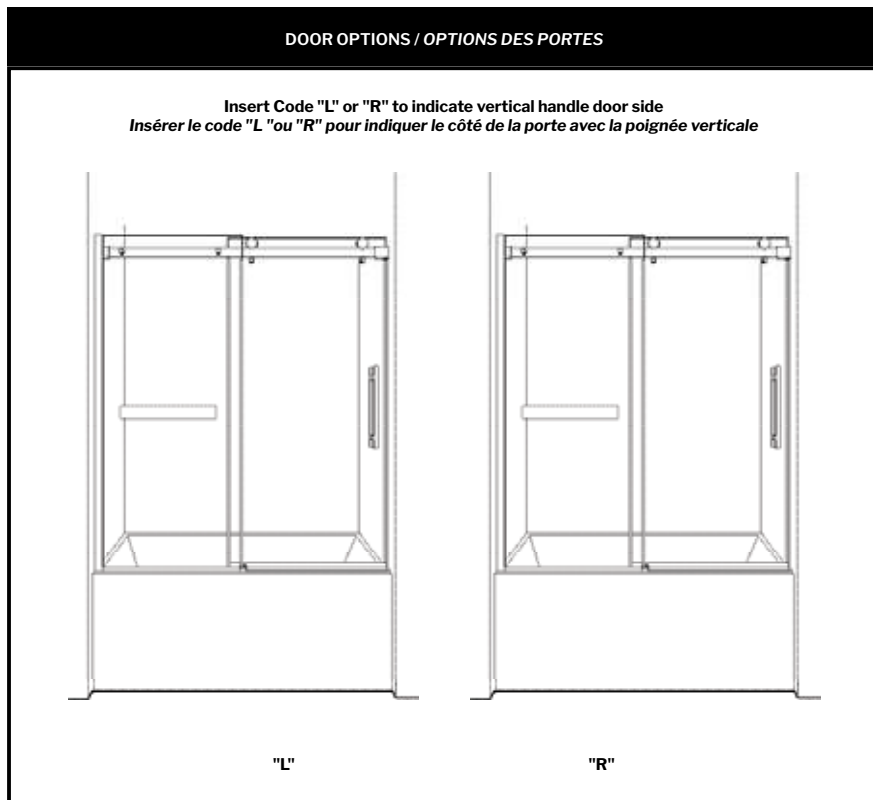
FLEURCO-SEKUR®
PROTECTION DE SÉCURITÉ (S.R.É.)
SAFETY PROTECTION (S.R.T.)
5 year limited warranty / Garantie limitée de 5 ans

Microtek®
FLEURCO
Glass surface protection
Protection de verre

Technical information / Information technique

Project / Projet : Contact : Date : Tel / Tél :	Products and specifications are subject to change without notice. Please contact our sale office for any further enquiry. <i>Les produits et les caractéristiques peuvent être modifiés sans préavis. Pour toute demande de renseignements, veuillez communiquer avec notre service à la clientèle.</i>	GLASS / VERRE	FINISH OPTIONS / FINIS
		3/8" (10 mm) 40 : Clear / Clair	11 : Chrome / Chrome 25 : Brushed Nickel / Nickel brossé 33 : Matte Black / Noir mat

MODEL MODÈLE	WALL OPENING OUVERTURE (A)	APPROX. ENTRY OPENING ENTRÉE (B)	HEIGHT HAUTEUR (C)	DOOR PANEL PANNEAU DE PORTE (D)	FIXED PANEL PANNEAU FIXE (E)	BASE
NXVST60-_-40L NXVST60-_-40R	56" to/à 60" 1422mm to/à 1524mm	23 ½" to/à 27 ½" 597mm to/à 698mm	66" 1676 mm	32" x 65 ¾" 813 mm x 1670 mm	28 ¼" x 66" 718 mm x 1676 mm	N/A



garantie
limitée de
10
ans
year limited
warranty

 **FLEURCO[®]SEKUR⁺**
 PROTECTION DE SÉCURITÉ (S.R.É.)
 SAFETY PROTECTION (S.R.T.)

5 year limited warranty / Garantie limitée de 5 ans

 **Microtek[®]**
 FLEURCO
 Glass surface protection
 Protection de verre