

Tall single panel medicine cabinet / Armoire à pharmacie haute à panneau simple



Model shown / Modèle présenté : MCHS1560-14

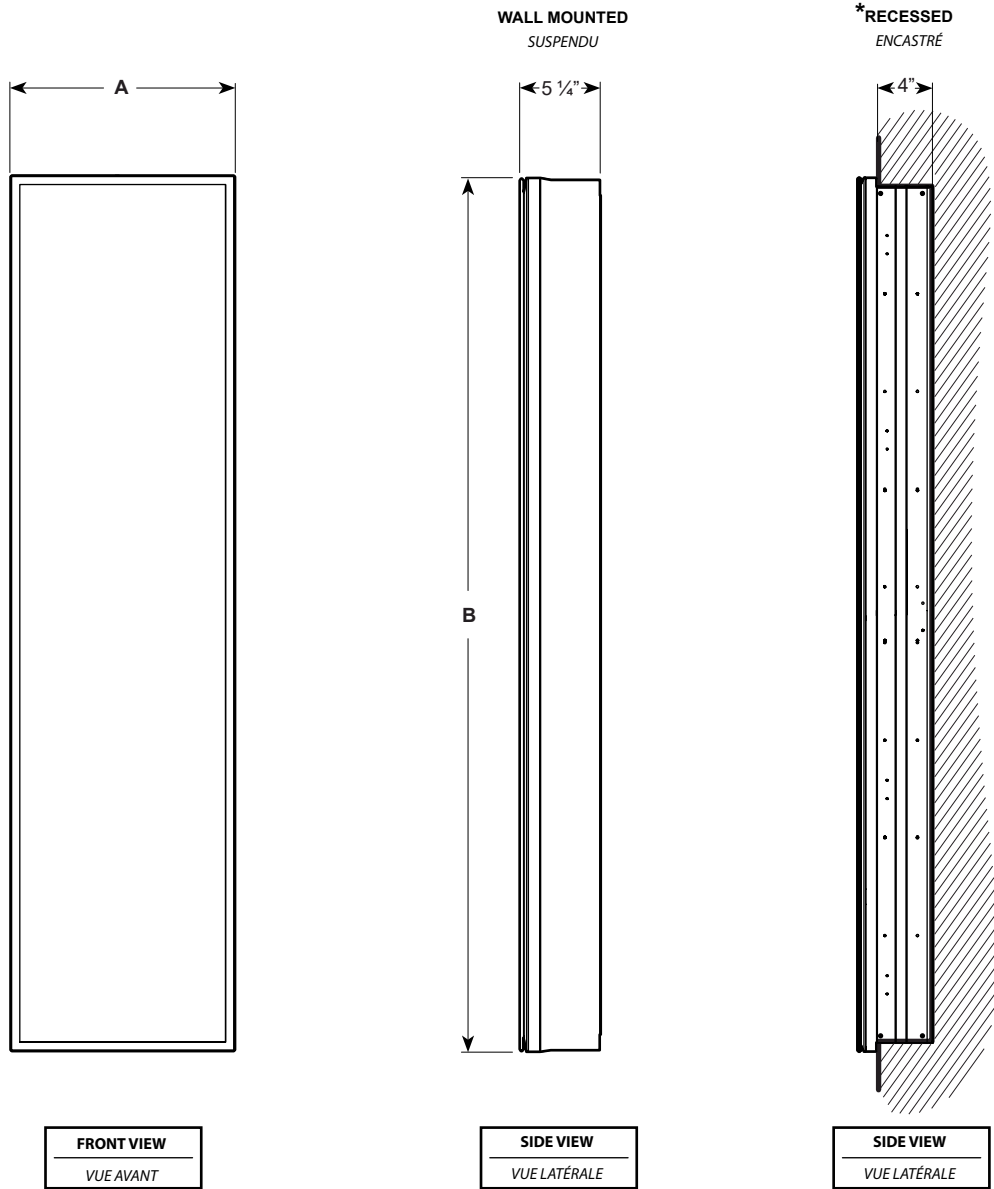
### FEATURES / CARACTÉRISTIQUES :

- Energy-efficient LED bright white light  
*Éclairage DEL blanc brillant à haute efficacité énergétique*
- Soft closing hinges  
*Charnières à fermeture douce*
- Hardware included for wall mounted or recessed installation  
*Quincaillerie pour installation montée au mur ou encastrée incluse*
- 8mm ultra clear adjustable glass shelves  
*Tablettes en verre ultra claire ajustables, 8mm*
- 4 rows of glass shelves  
*4 rangées de tablettes en verre*
- Additional glass shelves available  
*Tablettes en verre additionnelles disponibles*
- Can be installed with left or right swing  
*Peut être installée avec ouverture à gauche ou droite*
- Interior and exterior mirrors  
*Miroirs à l'intérieur et l'extérieur*
- Anodized aluminum construction  
*construction en aluminium anodisé*
- 1 electrical outlet & 2 USB ports included  
*1 prises électrique & 2 ports USB inclus*
- On/Off touch switch with dimmer  
*Interrupteur tactile On/Off avec gradateur*
- Copper-free mirror  
*Miroir exempt de cuivre*



Find a store near you  
*Trouvez votre magasin le plus proche*

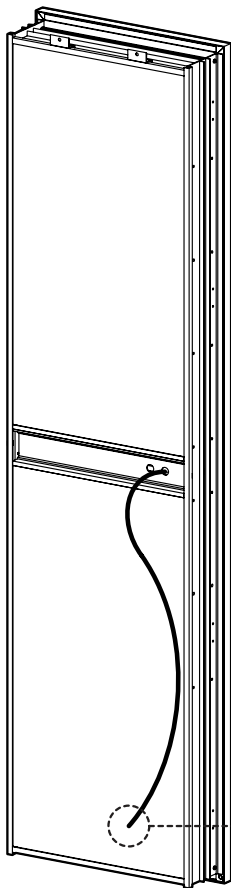
<b>Project / Projet :</b> <b>Contact :</b> <b>Date :</b> <b>Tel / Tél :</b>	Products and specifications are subject to change without notice. Please contact our sale office for any further enquiry.  <i>Les produits et les caractéristiques peuvent être modifiés sans préavis. Pour toute demande de renseignements, veuillez communiquer avec notre service à la clientèle.</i>	<b>Finish Options / Fini</b>
		<b>14 : Sandblasted Aluminum / Aluminium Sablé</b>



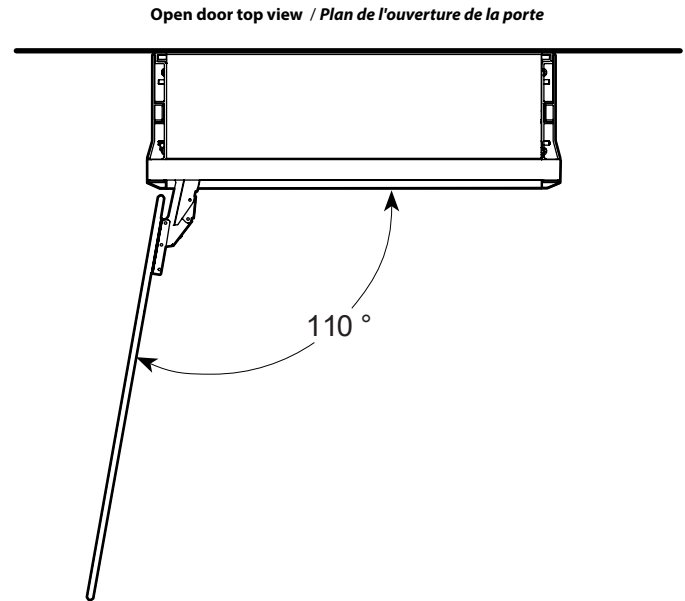
Model Modèle	Lumens	Kelvin	Watts	Input	ETL Certified Certification ETL	CRI	IP rating
<b>MCHS1560-14</b>	2050 L	CCT 3800 K	30 W	120V A.C 50/60HZ	CONFORMS TO ANSI/UL STD. 962 CERTIFIED TO CAN/CSA STANDARD C22.2#250.0	+90	44

<b>Project / Projet :</b> <b>Contact :</b> <b>Date :</b> <b>Tel / Tél :</b>	Products and specifications are subject to change without notice. Please contact our sale office for any further enquiry.  <i>Les produits et les caractéristiques peuvent être modifiés sans préavis. Pour toute demande de renseignements, veuillez communiquer avec notre service à la clientèle.</i>	<b>Finish Options / Fini</b>
		<b>14 : Sandblasted Aluminum / Aluminium Sablé</b>

BACK VIEW  
VUE ARRIÈRE



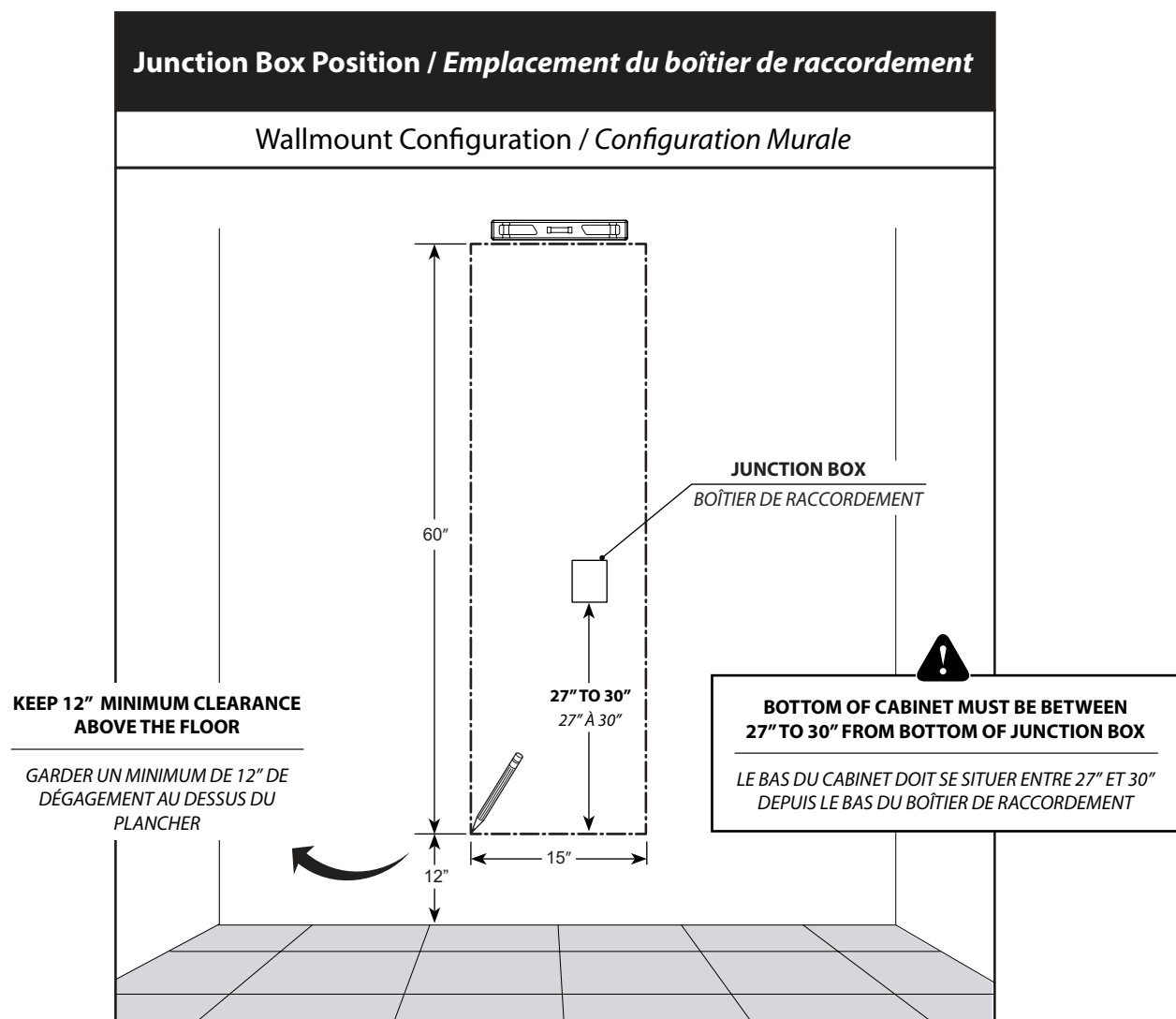
TOP VIEW  
VUE DE DESSUS



**HARDWIRE THIS WIRE TO JUNCTION BOX**  
CONNECTER CE CÂBLE AU BOÎTIER DE RACCORDEMENT

Model Modèle	Width Largeur (A)	Height Hauteur (B)	Rough opening size for recessed unit Ouverture approx pour unité encastré	Glass shelves models Modèles de tablettes en verre	Number of shelves Nombre de tablettes	Shelf dimension Dimension des tablettes
<b>MCHS1560-14</b>	15" 381mm	60" 1524mm	14 3/4" W x 59 1/8" H x 4" D 374mm W x 1501mm H x 101mm D	MCH-SHELF-15	4	3 7/16" X 13 7/16" 87mm X 341mm

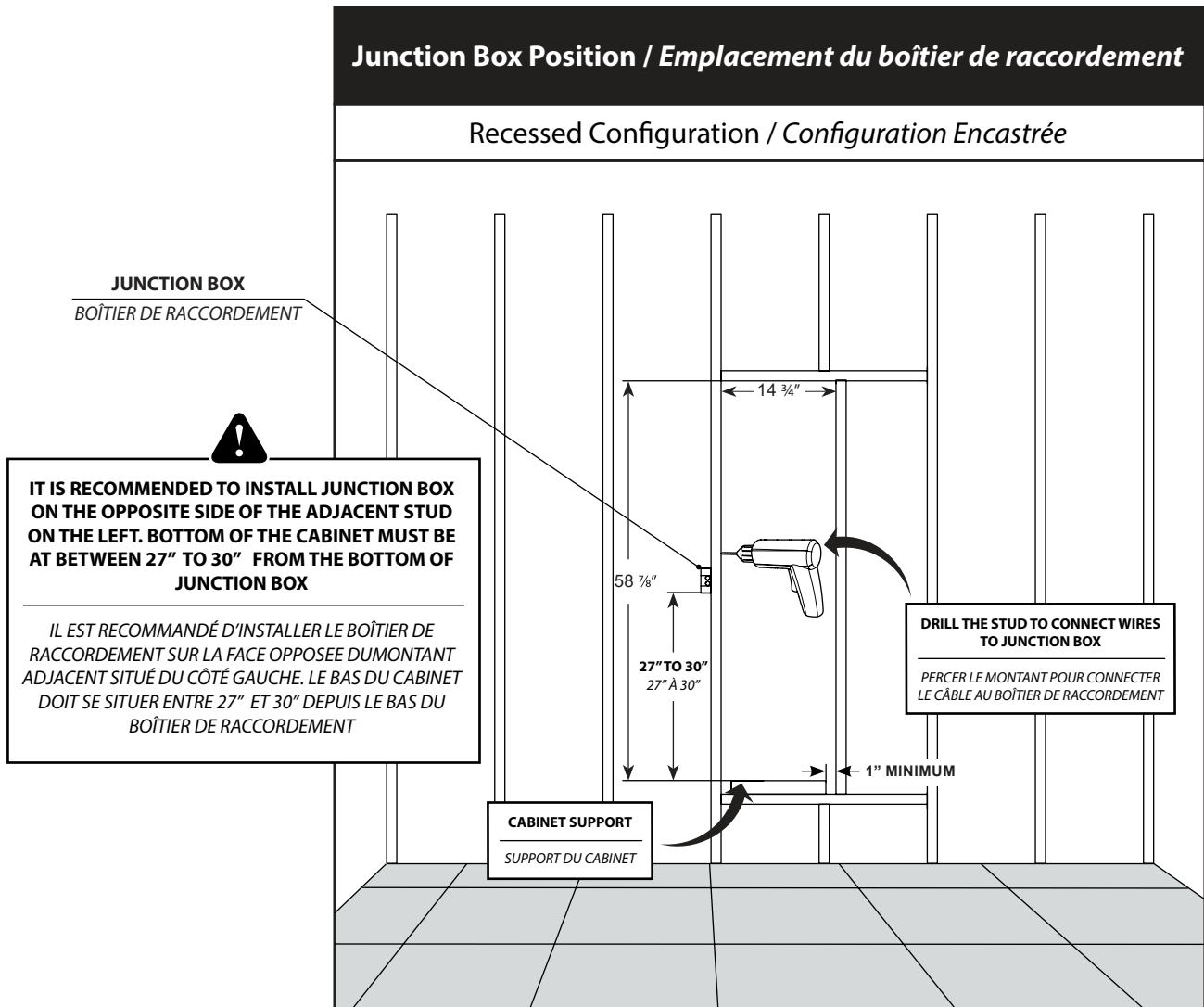
<b>Project / Projet:</b> <b>Contact:</b> <b>Date:</b> <b>Tel / Tél:</b>	Products and specifications are subject to change without notice. Please contact our sale office for any further enquiry.  <i>Les produits et les caractéristiques peuvent être modifiés sans préavis. Pour toute demande de renseignements, veuillez communiquer avec notre service à la clientèle.</i>	<b>Finish Options / Fini</b>
		<b>14 : Sandblasted Aluminum / Aluminium Sablé</b>



<b>Project / Projet :</b> <b>Contact :</b> <b>Date :</b> <b>Tel / Tél :</b>	Products and specifications are subject to change without notice. Please contact our sale office for any further enquiry.  <i>Les produits et les caractéristiques peuvent être modifiés sans préavis. Pour toute demande de renseignements, veuillez communiquer avec notre service à la clientèle.</i>	<b>Finish Options / Fini</b>
		<b>14 : Sandblasted Aluminum / Aluminium Sablé</b>

### Junction Box Position / Emplacement du boîtier de raccordement

#### Recessed Configuration / Configuration Encastrée



**IT IS RECOMMENDED TO INSTALL JUNCTION BOX ON THE OPPOSITE SIDE OF THE ADJACENT STUD ON THE LEFT. BOTTOM OF THE CABINET MUST BE AT BETWEEN 27" TO 30" FROM THE BOTTOM OF JUNCTION BOX**

*IL EST RECOMMANDÉ D'INSTALLER LE BOÎTIER DE RACCORDEMENT SUR LA FACE OPPOSÉE D'UN MONTANT ADJACENT SITUÉ DU CÔTÉ GAUCHE. LE BAS DU CABINET DOIT SE SITUER ENTRE 27" ET 30" DEPUIS LE BAS DU BOÎTIER DE RACCORDEMENT*

**DRILL THE STUD TO CONNECT WIRES TO JUNCTION BOX**

*PERCER LE MONTANT POUR CONNECTER LE CÂBLE AU BOÎTIER DE RACCORDEMENT*

**FOR BEST RESULTS FOLLOW CUTOUT DIMENSIONS CLOSELY. THE CABINET MUST BE SUPPORTED BY STUDS. IT IS RECOMMENDED TO HAVE THIS STAGE CARRIED OUT BY A PROFESSIONAL.**

*POUR DE MEILLEURS RÉSULTATS, SUIVRE LA MESURE DE LA DÉCOUPE DE PRÈS. LE CABINET DOIT ÊTRE SOUTENU DANS UNE OSSATURE MURALE. IL EST RECOMMANDÉ DE FAIRE EFFECTUER CETTE ÉTAPE PAR UN PROFESSIONNEL.*